

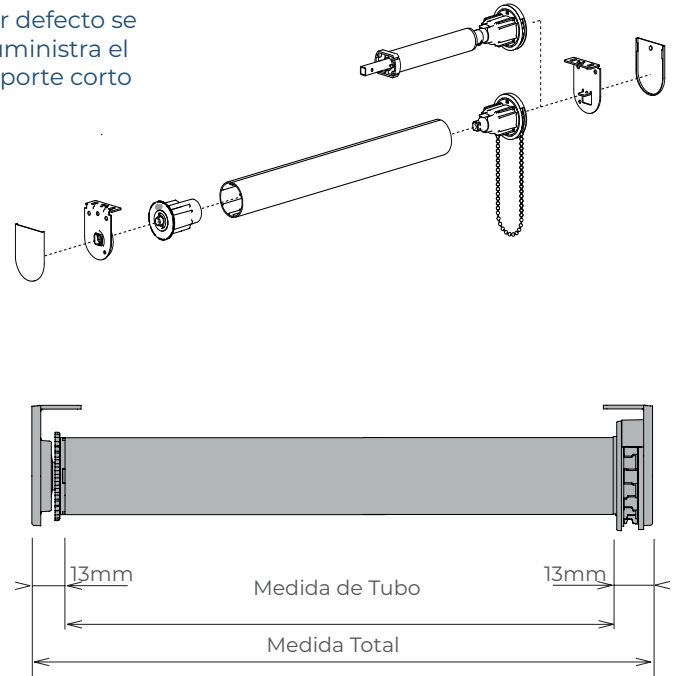
COVERGLASS

# S45

Relación  
1.1

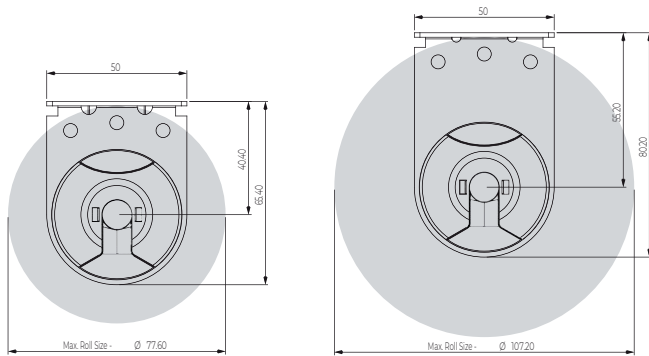


Por defecto se suministra el soporte corto



Ancho de tubo = Ancho cortina - 26 mm (13+13)

Descuentos	Contera	Mecanismo	Total
Sin Tapa	-13 mm	-13 mm	-26 mm
Con Tapa	-14 mm	-15 mm	-29 mm



Contera extensible hasta 10 mm con incrementos de 1 mm para ajuste perfecto en obra.

**Fabricado en nylon reforzado acabado pulido brillo.**

Mínimo descuento en contera y mecanismo.

**Nuevo sistema para insertar cadena, más rápido y seguro.**

Mecanismo directo con nuevo sistema de sujeción muelle-tubo.

MEDIDAS:

Ancho máximo:

**240 cm**

Alto máximo:

**320 cm**

COLOR:



**SOLARCHECK**