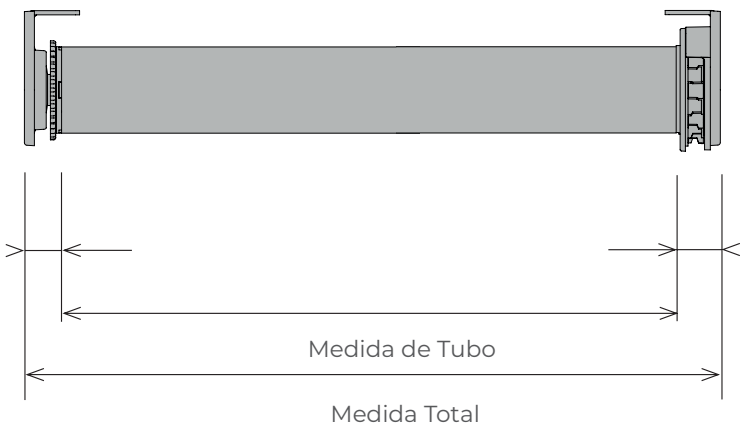
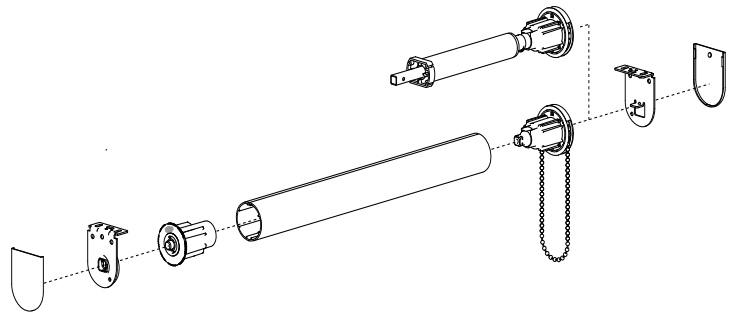
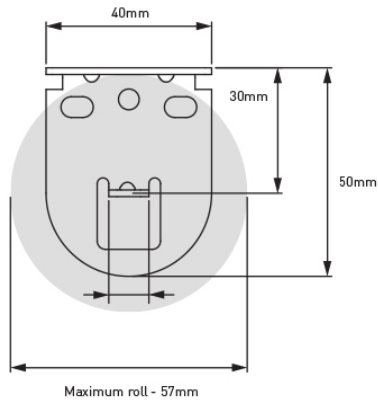


COVERGLASS

# S35

Relación

1.1



Ideal para aplicaciones con espacio limitado. Se integra a la perfección en ventanas de pequeñas dimensiones.

**Soportes metálicos con embellecedor plástico a juego.**

Descuentos mínimos en contera y mecanismo.

**Tubo de enrollado de aluminio extruido de Ø35 mm.**

Cadena plástica o metálica.

**Topes de carrera en cadena.**

Muelle de compensación en opción.

MEDIDAS:  
**Ancho máximo: 160 cm**  
**Alto máximo: 220 cm**

COLOR:

Descuentos	Contera	Mecanismo	Total
Sin Tapa	-13 mm	-15 mm	-28 mm
Con Tapa	-15 mm	-17 mm	-32 mm

