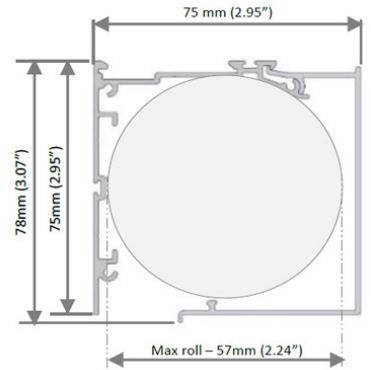
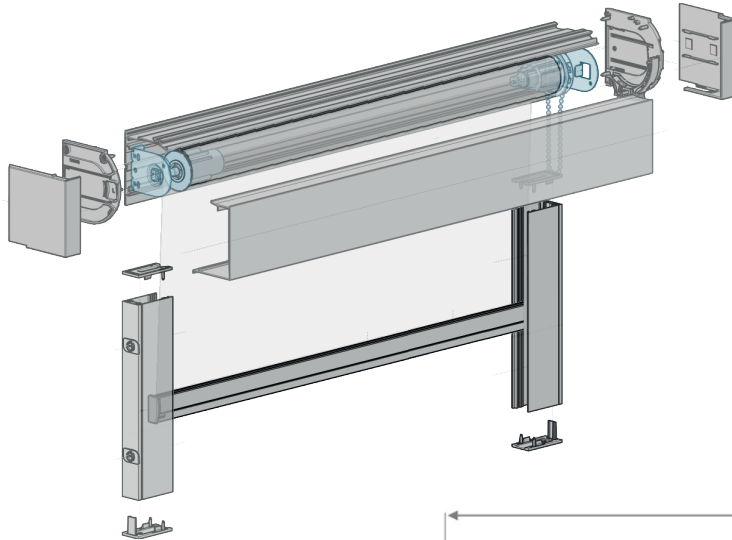


# COVERGLASS COVERBOX 75

Relación

1.1



Cajón de ocultación de reducidas dimensiones.

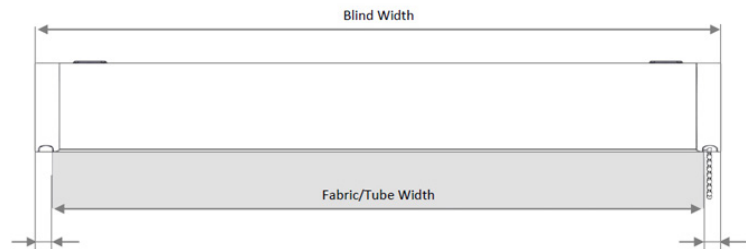
**Sistema a cadena directo con muelle de compensación.**

Fabricado en aluminio extruido de máxima calidad.

**Frente cuadrado. Pieza de paso de cadena fabricada en material engomado que lo hace muy silencioso.**

Mínimo descuento en mecanismo y contera.

**Opción de guías laterales.**



MEDIDAS:

Ancho máximo:

**160 cm**

Alto máximo:

**220 cm**

COLOR:



Descuentos	Contera	Mecanismo	Total
Cadena	-17.5 mm	-20 mm	-37.5 mm
Motor Bat.	-17.5 mm	-18.5 mm	-36 mm



**SOLARCHECK**