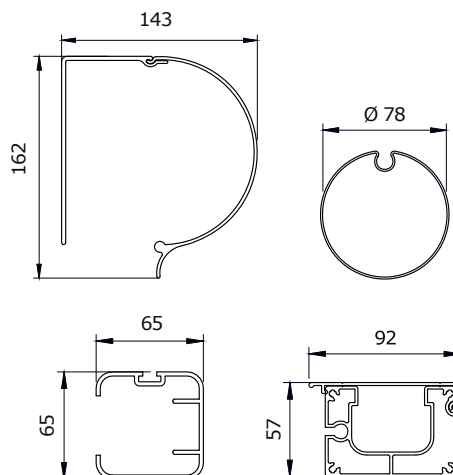
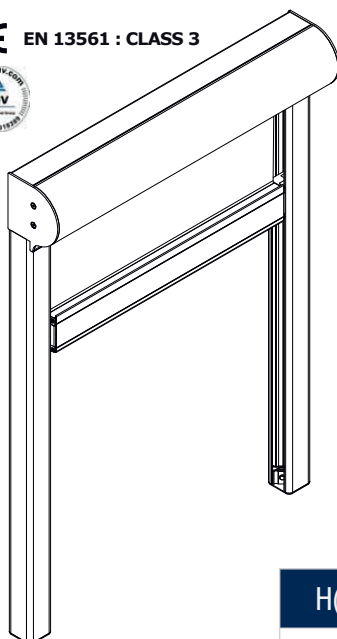


COVERGLASS VERANDA



CE EN 13561 : CLASS 3



Sistema tecnico esterno progettato per coprire verande o ampie superfici vetrate. Applicazione verticale, orizzontale o inclinata.

Cassonetto e coperture laterali in alluminio estruso. Il cassetto è praticabile per l'ispezione.

Barra contrappesata con molla che mantiene il tessuto sempre teso.

Azionamento tramite motore.

Una moltitudine di tipi di montaggio su qualsiasi superficie.

Staffe di fissaggio

H(cm)	0-199	200-279	280-359	360-439	440-500
Staffe	4	6	8	10	12

MISURE:

Larghezza max:

150/450 cm

Altezza max:

300/500 cm

COLORI:

Controlla i tessuti disponibili.

