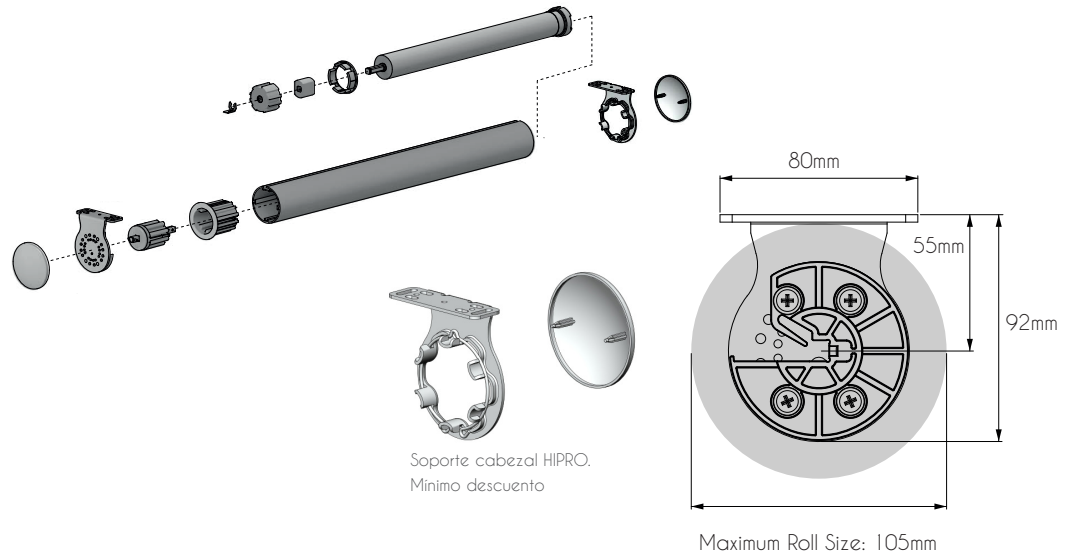
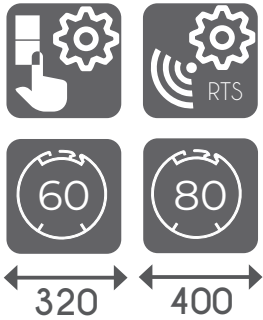


COVERGLASS

S80 PRO-MOTOR



Tubo de enrollado de aluminio extruido Ø60 o Ø80mm en función del ancho.

Contera silenciosa con cojinetes y seguro de bloqueo.

Soportes de acero lacado con tapa embellecedora de plástico.

Soporte con diseño HIPRO con mínimo descuento.

Incluye motor mecánico, RTS o IO en suplemento.

MEDIDAS:

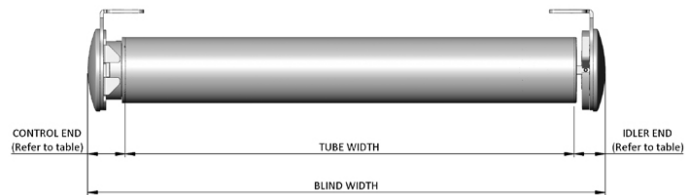
Ancho máximo:

400 cm

Alto máximo:

400 cm

COLOR:



Descuentos	Contera	Mecanismo	Total
Sin Tapa	-17 mm	-23 mm	-40 mm
Con Tapa	-28 mm	-34 mm	-62 mm

