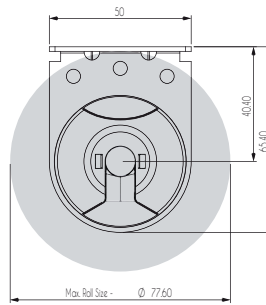
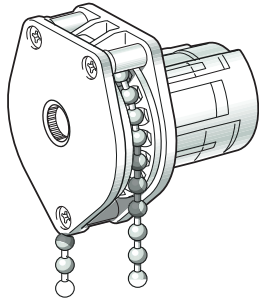


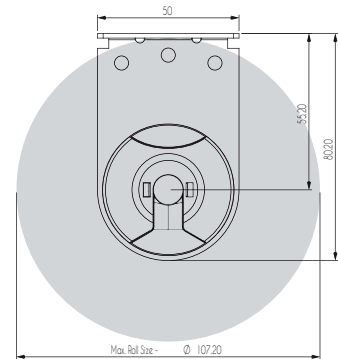
# COVERGLASS S45 GAUDÍ

Relación

1.3



Por defecto se  
suministra el  
soporte corto



Sistema desmultiplicado 1.3,  
suavidad de uso (al tirar un metro de  
cadena recogemos 30 cm de tejido).

### Novedosa contera extensible.

Soportes metálicos lacados con tapa  
embellecedora plástica.

### Mínimo descuento en contera y mecanismo.

Contrapeso oculto de 20 mm de  
aluminio extruido.

MEDIDAS:

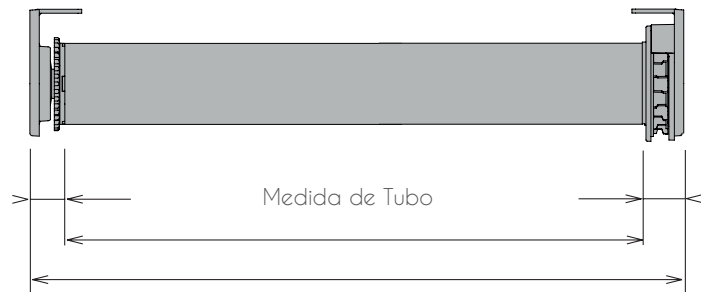
Ancho máximo:

**240 cm**

Alto máximo:

**320 cm**

COLOR:



Descuentos	Contera	Mecanismo	Total
Sin Tapa	-13 mm	-18 mm	-31 mm
Con Tapa	-14 mm	-19 mm	-33 mm

