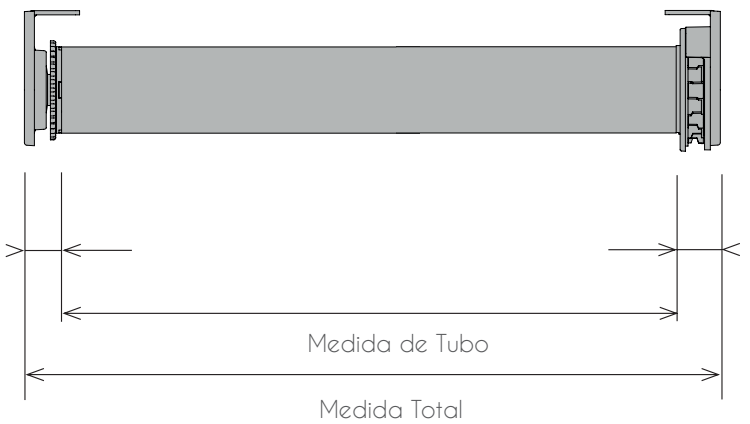
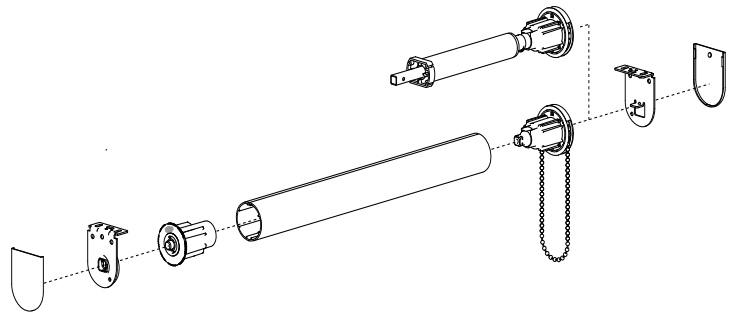
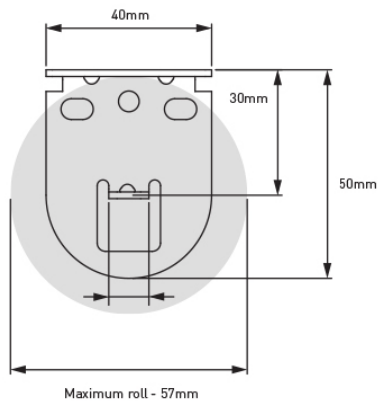


COVERGLASS

S35

Relación

1.1



Ideal para aplicaciones con espacio limitado. Se integra a la perfección en ventanas de pequeñas dimensiones.

Soportes metálicos con embellecedor plástico a juego.

Descuentos mínimos en contera y mecanismo.

Tubo de enrollado de aluminio extruido de Ø35 mm.

Cadena plástica o metálica.

Topes de carrera en cadena.

Muelle de compensación en opción.

MEDIDAS:

Ancho máximo:

160 cm

Alto máximo:

220 cm

COLOR:



Descuentos	Contera	Mecanismo	Total
Sin Tapa	-13 mm	-15 mm	-28 mm
Con Tapa	-15 mm	-17 mm	-32 mm

